

## CF-I 型风速传感器

### 概述:

CF-I 型风速传感器全部由铝合金制造, 它的体积小、动态性能高、线性度好、灵敏度高、互换性好、工作可靠, 其抗风强度可达 60m/s。广泛适用于气象、军事、航空、环保、交通、生态等行业。

### 技术特性:

线性关系式:  $V=0.043F+0.2$

V---实际风速

F---输出频率

### 外观尺寸:

高度: 140mm

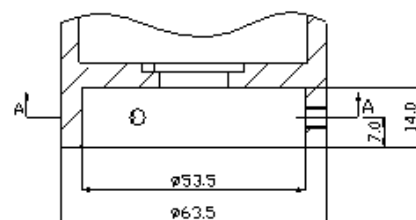
回转半径: 60mm

### 主要技术指标:

名称	指标
启动风速	$\leq 0.5\text{m/s}$
测量范围	$0 \sim 40\text{m/s}$
测量精度	$\pm (0.5 + 0.03v)\text{m/s}$ v-风速值
工作环境	温度 $-40^{\circ}\text{C} \sim +50^{\circ}\text{C}$ 湿度 $< 100\% \text{RH}$
电源	DC $5 \pm 5\% \text{V}$

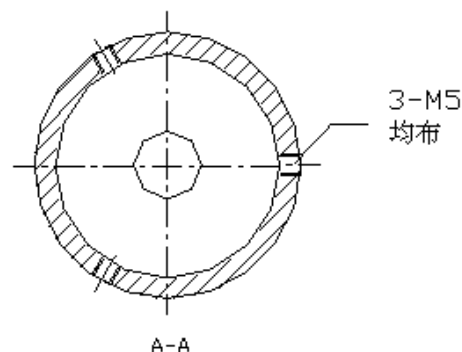


### 安装尺寸如下:



### 接线定义

航空插头	定义
1#端子	电源正 (+5V)
2#端子	电源负 (0V)
3#端子	N
4#端子	N
5#端子	信号 Vf



# CF-I Wind Speed Sensor

## Summary

CF-I wind speed sensor are all manufactured by aluminum alloy. It has so many advantages such as small size, and high dynamic performance, high linearity, high sensitivity, interchangeable and reliable expression. Wind-resistant strength is up to 60 m/s. Widely used in meteorology, aviation, environmental protection, transportation, ecological and other industries.

## Technical characteristics

Linear formulas:  $V=0.043F+0.2$

V---the actual wind speed

F---output frequency

## Outward appearance size

Height: 140mm

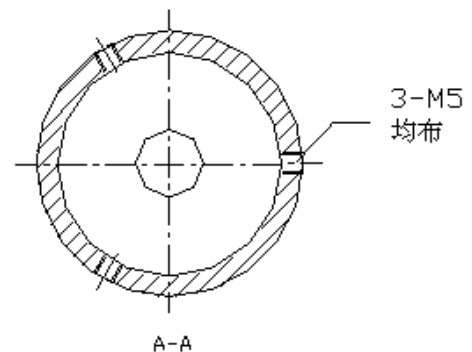
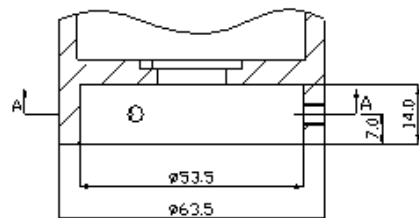
Radius: 60mm



## Main technical index

Name	Index
Start win speed	$\leq 0.5\text{m/s}$
Measure rang	$0 \sim 40\text{m/s}$
Accuracy	$\pm (0.5 + 0.03v)\text{m/s}$ V: win speed
Working environment	$-40^{\circ}\text{C} \sim +50^{\circ}\text{C}$ $< 100\%RH$
Power	DC $5 \pm 5\%V$

## Installation dimensions:



## Port define

Air jacks	define
1#port	Power positive (+5V)
2#port	Power cathode (0V)
3#port	N
4#port	N
5#port	Signal Vf